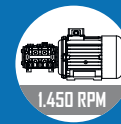


Ecoline E



FICHA TÉCNICA ECOLINE E

VERSIÓN 11.2017

WWW.MULTIDRONET.COM
Hidrolimpiadoras alta presión



Multidronet
TECHNOLOGY IN INTEGRAL CLEANING



ACCESORIOS DE SERIE

Lanza 1000mm Inox con pistola alta presión



Códigos: 242.00.602

201.400.550
≤200BAR

202.300.885
>200BAR

Boquilla alta presión



van

ST357

ROTOJET400

ECOLINE E3025:	VAN	ref. 25.0900.10
ECOLINE E3000:	ST357 04	ref. 200.357.540
ECOLINE E3050:	ST357 045	ref. 200.357.545
ECOLINE E4000:	ST357 045	ref. 200.357.545
ECOLINE E4050:	ST357 07	ref. 200.357.570
ECOLINE E5000:	ST357 065	ref. 200.357.565
ECOLINE E5050:	ST357 04	ref. 200.357.540
ECOLINE E6000:	RT400 09	ref. 20.400.6960
ECOLINE E6025:	RT400 07	ref. 20.400.6940
ECOLINE E6050:	RT400 045	ref. 20.400.6915

Enchufes rápidos a rosca métrica 22 (≤ a 250 Bar)



2x

Códigos: 011.01.007 011.01.009

10 metros manguera alta presión



Caudal < a 21lts/min (5/16")
021.09.001

Caudal = > a 21lts/min (3/8")
021.05.001

ACCESORIOS OPCIONALES



KIT CUADRO TOTAL STOP TEMPORIZADO CON CONTROL POR MICROPÉRDIDA

ECOLINE E3000:	3CV monof.	ref. 06888000000083
ECOLINE E3000:	3CV trif.	ref. 06888000000084
ECOLINE E3025:	3CV monof.	ref. 06888000000083
ECOLINE E3025:	3CV trif.	ref. 06888000000083
ECOLINE E3050:	5,5CV trif.	ref. 06888000000077
ECOLINE E4000:	7,5CV trif.	ref. 06888000000079
ECOLINE E4050:	7,5CV trif.	ref. 06888000000079
ECOLINE E5000:	10CV trif.	ref. 06888000000074
ECOLINE E5050:	10CV trif.	ref. 06888000000074
ECOLINE E6000:	15CV trif.	ref. 06888000000085
ECOLINE E6025:	15CV trif.	ref. 06888000000085
ECOLINE E6050:	15CV trif.	ref. 06888000000085

KIT BRIDA Y JUNTA ELÁSTICA



ECOLINE E3000:	3CV	ref. 06888000000167
ECOLINE E3025:	3CV	ref. 06888000000167
ECOLINE E3050:	5,5CV	ref. 06888000000158
ECOLINE E4000:	7,5CV	ref. 06888000000158
ECOLINE E4050:	7,5CV	ref. 06888000000158
ECOLINE E5000:	10CV	ref. 06888000000159
ECOLINE E5050:	10CV	ref. 06888000000159
ECOLINE E6000:	15CV	ref. 06888000000163
ECOLINE E6025:	15CV	ref. 06888000000163
ECOLINE E6050:	15CV	ref. 06888000000163



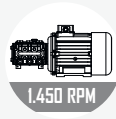
CAPÓ ACERO INOX
ref. 06888000000180

CARACTERÍSTICAS TÉCNICAS

Hidrolimpiadora alta presión con bomba de agua fría, motor eléctrico asíncrono, servicio continuo a 1450 r.p.m. Bomba profesional en línea (de bielas) con tres pistones de cerámica, Hawk o Interpump. Válvula by-pass automática con reg. de presión, filtro de agua y manómetro de glicerina para control de presión. Carro de acero pintado con mango cómodo y robusto para el transporte, rueda giratoria con freno de estacionamiento. Soporte para lanza, manguera y cable eléctrico. Sistema TST de mando a distancia (opcional), cuadro con cable eléctrico de 5 mts (se suministra sin enchufe eléctrico). Lanza con pistola automática, boquilla alta presión y acoplamientos rápidos para los accesorios. 10 metros de manguera alta presión. (Otras medidas de manguera disponibles)



La hidrolimpiadora se para por seguridad cuando detecta una pérdida de agua en la línea de alta presión. (OPCIONAL KIT CUADRO TST)



Tanto el motor como la bomba de alta presión de la hidrolimpiadora funcionan a 1.450rpm



Al cerrar la pistola la hidrolimpiadora se para al cabo de 3 a 30 segundos (regulables). Al abrir la pistola la hidrolimpiadora arranca de nuevo (OPCIONAL KIT CUADRO TST)



Acoplamiento entre la bomba y el motor mediante junta elástica. Amortigua mejor las arrancadas. (OPCIONAL KIT BRIDA Y JUNTA ELÁSTICA)



La hidrolimpiadora está dotada de un relé térmico para protección del motor. En cuanto el motor tiene una sobrecarga o sobrecalentamiento se para.

BOMBAS ALTA PRESIÓN



E2B2008 / ELB2010
INTERPUMP



NMT1520 / NMT2120 / NPM1525
HAWK



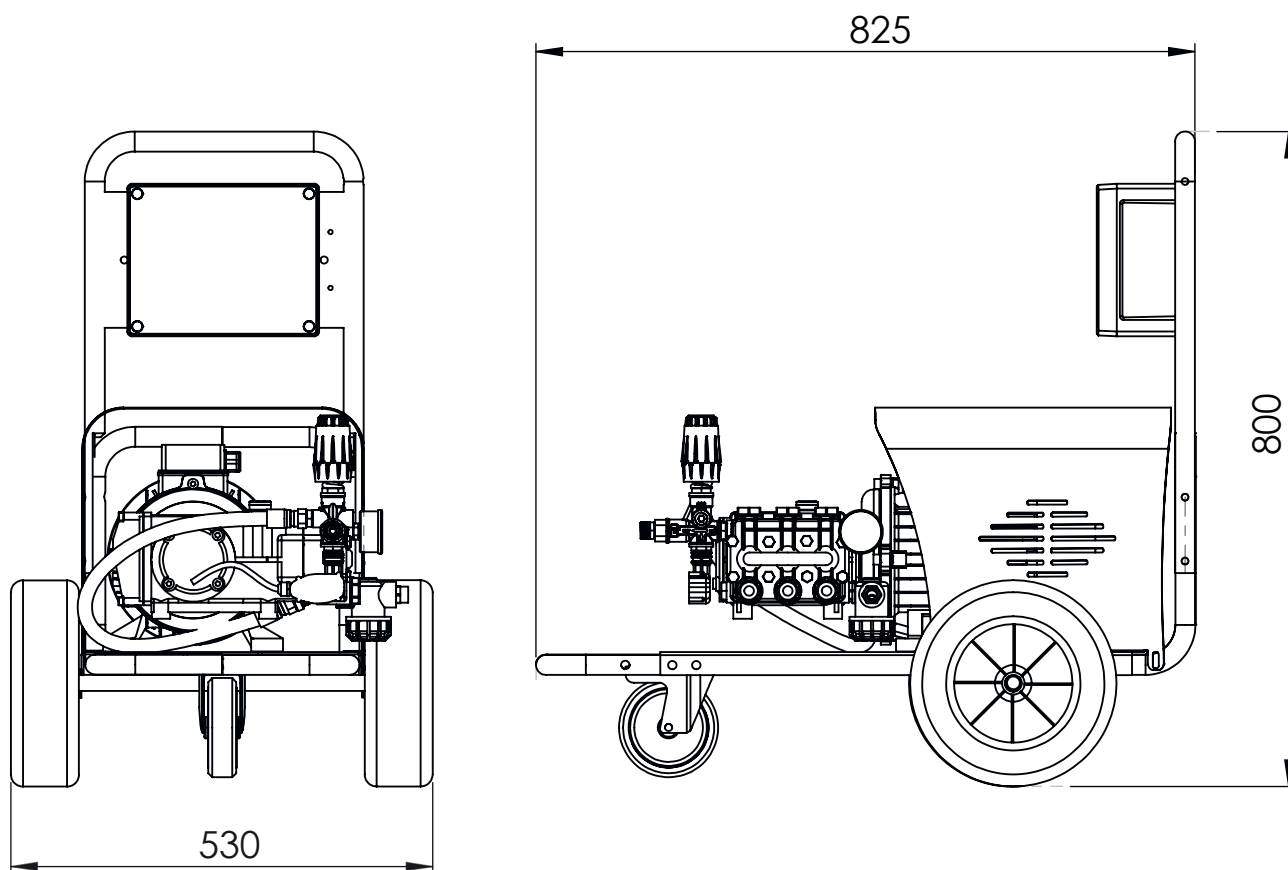
XLT3025 / XLT2530 / XLT1830
HAWK

DATOS TÉCNICOS

Código	Modelo	Bar	lts/min	Bomba	V 50 Hz	r.p.m.	CV	KW	Kg.	dB
1919011	ECOLINE E3000 Monofásico	120	10	Interpump E2B2010	1-230 (13,8A)	1.450	3	2,2	52	52
1919034	ECOLINE E3000 Trifásico	120	10	Interpump E2B2010	3-400 (5,6A)	1.450	3	2,2	52	52
1919012	ECOLINE E3025 Monofásico	150	7,5	Interpump E2B2008	1-230 (13,8A)	1.450	3	2,2	52	52
1919035	ECOLINE E3025 Trifásico	150	7,5	Interpump E2B2008	3-400 (5,6A)	1.450	3	2,2	52	52
1919010	ECOLINE E3050 Trifásico	150	15	Hawk NMT1520	3-400 (9,4A)	1.450	5,5	4	56	56
1919013	ECOLINE E4000 Trifásico	200	15	Hawk NMT1520	3-400 (12,6A)	1.450	7,5	5,5	58	58
1919005	ECOLINE E4050 Trifásico	150	21	Hawk NMT2120	3-400 (12,6A)	1.450	7,5	5,5	58	58
1919006	ECOLINE E5000 Trifásico	200	21	Hawk NMT2120	3-400 (16,8A)	1.450	10	7,5	68	68
1919015	ECOLINE E5050 Trifásico	250	15	Hawk NPM1525	3-400 (16,8A)	1.450	10	7,5	68	68
1919027	ECOLINE E6000 Trifásico	200	30	Hawk XLT3025	3-400 (22,4A)	1.450	15	11	79	79
1919017	ECOLINE E6025 Trifásico	240	25	Hawk XLT2530	3-400 (22,4A)	1.450	15	11	79	79
1919036	ECOLINE E6050 Trifásico	300	18	Hawk XLT1830	3-400 (22,4A)	1.450	15	11	79	79

*Para equipos con corriente trifásica a 230V o corriente a 60Hz consultar datos técnicos.

DIBUJOS TÉCNICOS



medidas en milímetros

MULTIDRONET

EXPOSICIÓN - COMERCIAL - FÁBRICA - ADMINISTRACIÓN - SERVICIO TÉCNICO

B25021585

Ctra. N-230 km 5,6 - Apdo de Correos, 642

25196 LLEIDA (SPAIN)

Tels. 34 973 221 203 - 34 973 221 304 - 34 973 254 628

Fax 34 973 239 889

e-mail: info@multidronet.com

<http://www.multidronet.com>